



جمهورية العراق / وزارة النفط

مرفق رقم (1) شركة مصادف الجنوب (شركة عامة)

العدد : 446

التاريخ : 2024/ 11 /6

هياة المواد

قسم العقود والمشتريات / شعبة الشراء المباشر

م / اعلان طلبية شراء (2024/5230)

تعلن شركة مصادف الجنوب (شركة عامة) طلبيات شراء كما في ادناه فعلى الراغبين بالتجهيز التقديم على الطلبيات المعلنة سحب استمارة العروض وكذلك الشروط والمواصفات واي مرفقات اخرى واملانها (سعر المفرد والمجموع رقما وكتابة مع تثبيت التاريخ وكذلك التوقيع والختم الحي على استمارة العروض وكذلك الشروط والمواصفات وكافة المرفقات) ويرفق مع العرض المستمكات البيانات ادناه:

1-نسخه حديثة مصورة من هوية غرفة التجارة بالنسبة للمكاتب.

2-نسخة مصورة من هوية تصنيف بالنسبة للشركات.

3-نسخة مصورة من هوية الاحوال المدنية أو البطاقة الوطنية. للمدير المفوض

4-نسخة مصورة من بطاقة السكن. 5-شهادة تأسيس الشركة

6- تزويدنا بعنوان كامل ودقيق للمجهز او الشركة واقرب نقطه داله ورقم الهاتف ويلتزم

مقدم العطاء بتثبيت عنوانه و ايميل فعال كتابه في ورقه مستقله طباعه ومختوم .

7-تقديم هوية ضريبية نافذة المفعول عند تقديم العروض وكذلك عند صرف المستحقات

يتم وضع العروض والمستمكات والبيانات اعلاه في مغلف ويعنون الى شركة مصادف الجنوب / قسم العقود والمشتريات ويثبت عليه المعلومات التالية :-

أ- رقم الطلبية وتاريخها .ب- موضوع الطلبية .ج- تاريخ الغلق.

د- اسم الشركة المقدمة مع الختم على طرفي المغلف .

و- مراجعة مقر الشركة الكائن في الشعبية / استعلامات الشركة الخارجية لغرض تسليم العروض في الصناديق المخصصة علما اخر

موعد لتسليم العروض قبل الساعة الثانية عشر ظهرا من يوم الغلق .

عملية فساد او احتيال او تواطى سوف تلغى الاستمارة المقدمة ويتم ايقاف التعامل مع تلك 8- في حالة قيام الشركات او المكاتب بأي

المكاتب او الشركات ويتم اتخاذ كافة الاجراءات القانونية بحقهم .

9- في حالة مصادفة يوم الغلق عطلة رسمية وعدم وجود دوام لأي سبب كان يؤجل موعد الغلق الى اليوم الذي يليه .

10- يكون تواجد لجنة استلام العروض ايام (الاحد - والثلاثاء - والخميس) من كل اسبوع

11- اعتبار تاريخ التبليغ عن طريق الايميل بداية فتره التجهيز على الاحالة

12- يكون تفريغ المواد داخل المخازن الشركة (واصله داخل المخزن) مع العمال

13- بإمكان المجهزين المخولين الراغبين في الحضور اثناء عملية سحب وفتح العروض الحضور الى مقر الشركة بعد الساعة 12

ظهرا ليوم الغلق .

14-يجب ان يكون هناك عرض فني ليتم المطابقة .

15-على جميع شركات تنفيذ الاعمال مع شركتنا تخصيص مشرف سلامة من قبلكم لديه الخبرة بالعمل في القطاع النفطي (يجب ان يمتلك شهادته في السلامة بالمواقع النفطية)

ت	رقم الطلبية	المواد المطلوبة	تاريخ الغلق
1	2024/5230	انشاء سقيفه كيربي	2024/11/17
		وحسب استمارة العروض المرفقة	

مدير قسم العقود والمشتريات

محمود عبدالله محمود
وكيل مدير قسم العقود والمشتريات

نسخة منه الى :-

قسم تقنية المعلومات لغرض النشر بالموقع الالكتروني...مع التقدير

قسم العقود والمشتريات/ شعبة الشراء المباشر/ شعبة المتابعة...مع الاوليات

لجنة استلام العروض ... للعلم لطفا

مسؤول شعبة الشراء المباشر

مرتضى عبد السلام نعمه

حسين جاسم /مازن

رقم الطلبية : 2024/5230

شركة مصافي الجنوب (شركة عامة)

تاريخ تنظيم الاستمارة : 2024/11/6

السادة المحترمين

ترغب الشركة شراء المواد المدرجة ادناه راجين تثبيت الاسعار الفقرة المتوفرة و اعادة الطلب موقع من قبلكم قبل نهاية الدوام الرسم ليوم ملاحظة/ في حال تجاوز مبلغ الاحالة عن 50,000,000 دينار فقط خمسون مليون ،دينار يتوجب تنظيم عقد مع الشركة يتضمن تقديم المستمسكات المطلوبة وفق تعليمات تنفيذ العقود الحكومية رقم 2 لسنة 2014 يرفق مع العرض نسخة من هوية غرفة التجارة مع الهوية الضريبية نافذة

ت	الموصفات	الكمية المطلوبة	المنشأ المطلوب	فتره التجهيز	سعر المفرد بالدينار	الملاحظات
					رقماً	كتابة
1	انشاء سقيفه كيربي					
	وحسب المواصفات المرفقة				المبلغ الاجمالي رقماً	
					المبلغ الاجمالي كتابه	

- ملاحظة/ مدة نفاذية العرض لا تقل عن ثلاث (3) اشهر
- يمنع الحك و الشطب و التصحيح بالاستمارة
- يغلق و يختم الطرف من قبل المجهز

اسم المجهز :
توقيع المجهز:
التاريخ :
ختم المجهز :



يتبع لظفا (2-1)

طلبات تنفيذ الاعمال

1. يلتزم مقدم العطاء الذي تحال عليه الطلبية بتنفيذ الاعمال المحددة مواصفاتها والمنشأ في استمارة طلب الاسعار المرفقة والذي يعتبر جزء لا يتجزأ من هذه الطلبية كما يلتزم بأن تكون كافة المواد جديدة وغير مستعملة الا اذا ورد غير ذلك .
2. تدون اسعار العطاء بالعدد رقماً وكتابة ويكون سعر الوحدة لكل فقرة كما هو مدون في استمارة طلب الاسعار دون تغيير او تعديل ويجب ان تكون الشروط واستمارة الاسعار موقعة ومختومة من قبل مقدم العطاء وفي حالة الاختلاف السعر رقماً وكتابة يعتمد السعر كتابة .
3. لا يجوز الحك او الشطب في استمارة طلب الاسعار وكل تصحيح في الاسعار او غيره يجب اعادة كتابته رقماً وكتابة والتوقيع والختم اذاه .
4. يلتزم مقدم العطاء الذي تحال عليه الطلبية بتنفيذ الاعمال المطلوبة خلال () يوم من تاريخ استلام موقع العمل وبعبكسه فإنه يتحمل الغرامة التأخيرية يتم احتسابها لاحقاً حسب المعادلة (مبلغ الطلبية / مدة العقد 10%) على ان لا يتجاوز مجموع الغرامات التأخيرية عن (10%) من قيمة الطلبية وفي حالة التجاوز يحق للشركة تنفيذ الطلبية على حساب المقاول .
5. يتم تسليم المواد بعد فحصها من قبل لجنة فنية مختصة في شركتنا تؤيد صلاحيتها للعمل واذا ظهر عدم صلاحيتها او عدم مطابقتها للمواصفات المطلوبة يلتزم المجهز بتبديل هذه المادة وبنفس المواصفات المطلوبة ولا يترتب على ذلك اي فترة اضافية .
6. يتم توقيع محضر الاستلام النهائي من قبل لجنة الاستلام عند انتهاء فترة الضمان ان وجدت .
7. يتم صرف مستحقات المجهز وفق المواصفات والشروط المطلوبة وموافقة لجنة الاستلام النهائي عليها .
8. الشركة غير ملزمة بقبول اوطاً العطاءات .
9. يلتزم مقدم العطاء بتثبيت عنوانه ورقم هاتفه والبريد الالكتروني والتوقيع على كافة الشروط وجداول الطلبية والمخططات .
10. يحق للشركة اهمال اي عطاء لا تتوفر فيه الشروط المطلوبة كما يحق لها الغاء الطلبية دون تحمل اي تبعات مالية او قانونية .
11. في حالة تجاوز مبلغ الاحالة 50000000 مليون يتم توقيع عقد ويتم تقديم كفاءة حسن الاداء البالغة 5% من مبلغ الاحالة من مصرف عراقي معتمد .
- 12- يلتزم الطرف الثاني (شركة- مقاول -مكتب) بمتطلبات سياسه الصحة والسلامة داخل الشركة بجميع الاعمال المكلف بها والمنشورة في الموقع الرسمي لشركتنا .



اطلعت على الشروط اعلاه

الاسم :
العنوان الكامل:

رقم الهاتف :

التوقيع :

: EMAIL

انشاء مسقف فوق محطة 3088

وصف العمل

اولا :- الاعمال المدنية

1- تجهيز مواد تنفيذ اعمال تسقيف سقف وجوانب سقيفة فوق بناية المحطة 3088 بالكيربي سمك (0,7) ملم مطلي (تركي المنشأ) مع الربط باستخدام براغي التثبيت المزودة بالربل لمنع نفاذية الرطوبة . شاملا العمل تجهيز وتثبيت جميع تفاصيل الهيكل الحديدي من الاعمدة والطراحيات كما في المخططات مع طلاء الهيكل بالكامل بثلاث طبقات طبقة اساس مانع للصدأ وطبقتين بالبوية منشأ اوربي مع كافة ملحقات و متطلبات العمل وفق المخططات المرفقة وحسب توجيهات المهندس المشرف شاملا العمل تهيئة مواقع الاعمدة بما يتلائم مع متطلبات العمل ويكون العمل وفق كل التفاصيل المبينة في المخططات

ثانيا :- الأعمال الكهربائية مسقف محطة 3088

- المواصفات العامة
- 1- تكون التأسيسات الكهربائية لإنارة السقيفة باستخدام أنابيب حديد مغلونه بداخلها أسلاك مفردة قياس 4 ملم لتغذية تراكيب LED بقدرة 200 واط ثبت الأنابيب بالسقف بصورة جيدة داخل السقيفة .
- 2- تكون الاسلاك الكهربائيه المفردة المستخدمه في التأسيسات هي (احمر, اصفر, ازرق) للخط و(اسود) للمتعاقد و (اخضر موشح بالاصفر) للارضي .
- 3- يجب عدم استخدام الاشرطة اللاصقة (P.V.C type) لربط الأسلاك داخل صناديق الربط (J.Box) وإنما يجب استخدام رابط خزفي
- 4- يجب اجراء الفحص النهائي لكافة أعمال التأسيسات الكهربائية والقابلات للتأكد من وجود العازلية المطلوبة وعدم وجود تسريب من بعضها أو فيما بينها وبين الأرض.
- 5- للمهندس المشرف الحق في رفض اي عمل غير مطابق للشروط والمواصفات الفنية المطلوبة وتعرض النماذج قبل البدء بالعمل على المهندس المشرف .
- 6- ذرعه القابلات هي ذرعه تقريبيه وتخضع للقياس الحقيقي عند استلام العمل.
- 7- تكون مناشيء المواد كالاتي :-
 - الاسلاك والقابلات من منشأ اردني
 - قواطع الدورة والسراكت ولوحة التوزيع الداخلية والواقط (الكونتكرات) ومفاتيح التشغيل والسوككات من منشأ أوربي غربي أو ما يعادلها
 - تراكيب الانارة (اوربي غربي ,ياباني ,امريكي)



Handwritten signature and date.

ب- وصف العمل :

1- تجهيز ونصب وتأسيس وفحص وتشغيل تراكيب أنارته نوع LED بقدرة 200 واط ذو القبعة تنصب في السقيفة من الأعلى مع كافة الملحقات والمواد والتأسيسات الكهربائية وحسب توجيهات المهندس المشرف.

2- تجهيز ومد ودفن وفحص قابلو مسلح قياس (4x16 ملم²) يمتد من المصدر ويغذي البذل الخاص بالسقيفة وحسب المواصفات stranded copper conductor PVC insulation SWA PVC sheathed size 4*16mm² ويكون مواصفات القابلو حسب مواصفات IEC وحسب توجيهات المهندس المشرف.

3- تجهيز ونصب وتأسيس وفحص وتشغيل تراكيب أنارة سعة 200 واط تنفريوني نوع LED مثبت في أعلى السقيفة من الخارج لأنارته جوانب السقيفة مع كافة الملحقات وكل ما يتطلبه العمل من مواد وتأسيسات كهربائية وحسب توجيهات المهندس المشرف.

4- تجهيز ونصب وتأسيس بزل حديدي ينصب داخل السقيفة ويكون من الحديد المغنون مع باب محكم ويثبت بصورة جيدة و يحتوي على قاطع نورة رئيسي ثلاثي الأطوار رباعي الأقطاب سعة (60) أمبير عدد/1 يربط مع القابلو الممتد من البذل الرئيسي و يغذي قواطع فرعية أحادية عدد (6) قاطع أحادي فرعي وكالتالي:-

- قاطع أحادي فرعي سعة 25 أمبير عدد/3.

- قاطع أحادي فرعي سعة 20 أمبير عدد/3.

- مفتاح تشغيل ومفتاح اطفاء (بوش بوتن) عدد/2

- مفتاح محدد (auto-manuai-off) عدد/2

- خلية ضوئية عدد/1

- كونتكتر سعة 20 أمبير عدد/2

وحسب توجيهات المهندس المشرف



ت	الوصف	الوحدة	الكمية	سعر المفرد	سعر الاجمالي
اولا	الاعمال المدنية				
1-	تجهيز مواد وتنفيذ اعمال تسقيف سقف وجوانب سقيفة فوق بناية المحطة 3088 بالكيربي سمك (0,7) ملم مطلي (تركي المنشأ) مع الربط باستخدام براغي التثبيت المزدودة بالربيل لمنع نفاذية الرطوبة شاملا العمل	م2	900		
	تجهيز وتثبيت جميع تفاصيل الهيكل الحديدي من الاعمدة والطراحيات كما في المخططات مع طلاء الهيكل بتكامل بثلاث طبقات طبقة اساس سئع ثم بدأ وطبقتين بالبوية منشأ اوربي مع كافة ملحقات و متطلبات العمل وفق المخططات المرفقة وحسب توجيهات المهندس المشرف شاملا العمل تهيئة مواقع الاعمدة بما يتلائم مع متطلبات العمل ويكون العمل وفق كل التفاصيل المبينة في المخططات				
ت	الأعمال الكهربائية				
1	تجهيز ونصب وتأسيس وفحص وتشغيل تراكيب اناره نوع LED بقدرة 200 واط ذو القبة تنصب في السقيفة من الاعلى مع كافة الملحقات والمواد والتاسيسات الكهربائية وحسب توجيهات المهندس المشرف.	عدد	10		
2	تجهيز ومد ودفن وفحص قابلو مسلح قياس (164 x ملم2) يمتد من المصدر ويغذي البنل الخاص بالسقيفة وحسب المواصفات stranded copper conductor PVC insulation ,SWA,PVC sheathed size4*16mm IEC 2 ويكون مواصفات القابلو حسب مواصفات IEC وحسب توجيهات المهندس المشرف.	م.ط	50		
3	تجهيز ونصب وتأسيس وفحص وتشغيل تراكيب انارة سعة 200 واط تلفزيوني نوع LED يثبت في اعلى السقيفة من الخارج لاناره جوانب السقيفة مع كافة الملحقات وكل مايتطلبه العمل من مواد وتاسيسات	عدد	16		



Handwritten signature and date: 14/10/2018

				كهربائية وحسب توجيهات المهندس المشرف
				4 تجهيز ونصب وتأسيس بئل حديدي ينصب داخل - السقيفة ويكون من الحديد المغلون مع باب محكم ويثبت بصورة جيدة و يحتوي على قاطع دورة رئيسي ثلاثي الأطوار رباعي الأقطاب سعة (60) أمبير عدد/1 يربط مع القابلو الممتد من البئل الرئيسي و يغذي قواطع فرعية :-أحادية عدد (6) قاطع أحادي فرعي وكالتاني
		1	عدد	قاطع أحادي فرعي سعة 25 أمبير عدد/3 - قاطع أحادي فرعي سعة 20 أمبير عدد/3 - مفتاح تشغيل ومفتاح اطفاء (بوش بوتن) عدد/2 - عدد/2 (off-auto-manual)مفتاح محدد - خلية ضوئية عدد/1 - كونتكتر سعة 20 امبير عدد/2 - وحسب توجيهات المهندس المشرف

شروط عامة

- 1- اجراء الكشف الموقعي على موقع العمل بصحبة الكادر الفني في الشركة مع تثبيت ذلك بمحضر رسمي مع ممثلي شركتنا ويرفق ضمن العرض المقدم ويتحمل المقاول كافة التبعات المترتبة خلاف ذلك .
- 2- على المقاول تدقيق المخططات وجداول الكميات وتثبيت الملاحظات والتحفظات ان وجدت لغرض تلافي اي تغير في العقد مستقبلا اثناء اعمال التنفيذ ويلتزم المناقص استكمال كافة المخططات التصميمية وتقديمها ضمن العرض الفني.
- 3- تنفيذ كافة الاعمال المطلوبة والمشار اليها في (ا) تحت الاشراف الفني والهندسي للطرف الأول وضمن الشروط والفروضات الفنية لأعمال الهندسة المدنية.
- 4- الالتزام بتنفيذ الأعمال وفق المخططات والجداول حيث ان الكميات الواردة خاضعة للذرعة النهائية.
- 5- على المقاول اجراء اعمال المساحة لتثبيت المناسيب المطلوبة بالاعتماد على نقطة دالة ذات منسوب معلوم يتم تحديدها من قبل الطرف الأول.
- 6- توفير كافة المواد اللازمة لإنجاز العمل على ان تكون ناجحة في الفحص المختبري ومن الدرجة الاولى (ويتحمل المقاول كلفة الفحوصات المختبرية) مع التزام المقاول بتقديم نماذج لكافة الفقرات الموصوفة لأغراض المصادقة قبل المباشرة بالتجهيز من قبل الطرف الاول .



٧- توفير كافة المعدات والعدد والأدوات والعمالة الفنية والغير فنية المطلوبة لتنفيذ العمل وتقديم كشف مسبق بها إلى الطرف الأول لاستحصال موافقة الدخول إلى موقع العمل (مع تأمين النقل للكوادر والمعدات).

٨- رفع وإزالة جميع الأعمال المنفذة الغير مطابقة للمواصفات (والتي يثبت فشلها في الفحص المختبري) وتنفيذها مجدداً دون أن يترتب على ذلك كلفة أو مدة إضافية.

٩- يتحمل المقاول كافة التبعات المالية والقانونية الناتجة عن حصول أي ضرر في أي جزء من الشركة من جراء تنفيذه لالتزاماته التعاقدية ويلتزم بتصليحها.

١٠- على المقاول الالتزام بكافة شروط السلامة و اللوائح الصحية و فحوصات الامراض الانتقالية وبخلاف ذلك يمنع دخولهم الى الشركة لحين تطبيق شروط السلامة على كافة العاملين لديهم

١١- يكون مستوى التنفيذ لكافة الأعمال من الدرجة الأولى.

١٢- تنظيف موقع العمل ورفع الأنقاض والمخلفات ونقلها خارج موقع العمل.

١٣- تكون الاصابع المستخدمة في العمل ناجحة بالفحوصات المختبرية النوع المقاوم للظروف الجوية

١٤- يتم تحديد مواقع الاعمدة في المواقع التي لا تحتوي على تعارضات او قابلووات وفي حالة وجود تعارضات يتم التزحيف وبما يتلائم مع مواقع القابلوات ومتطلبات العمل

١٥- يتم تنفيذ اعمال اللحام من قبل كوادر متخصصة ومخولة .

١٦- تكون جميع المقاطع الحديدية خاضعة للفحوصات المختبرية وفق متطلبات ASTM-A36

١٧- يتم تثبيت (base plate) على السطح باستخدام طريقة التثقيب وبصورة امنة يثبت على

الاجزاء الكونكريتية بعمق لا يزيد عن (٥سم) و (١٠ اسم في الستارات المحيطة) مع استخدام

مواد التثبيت و التحشية اثناء العمل وحسب توجيهات المهندس المشرف مع كافة المتطلبات

لانجاز العمل بصورة متكاملة وعلى المقاول تقديم خطة العمل لغرض مصادقة الجهة المشرفة عليها قبل التنفيذ .

موقعة
مفرد ١٧



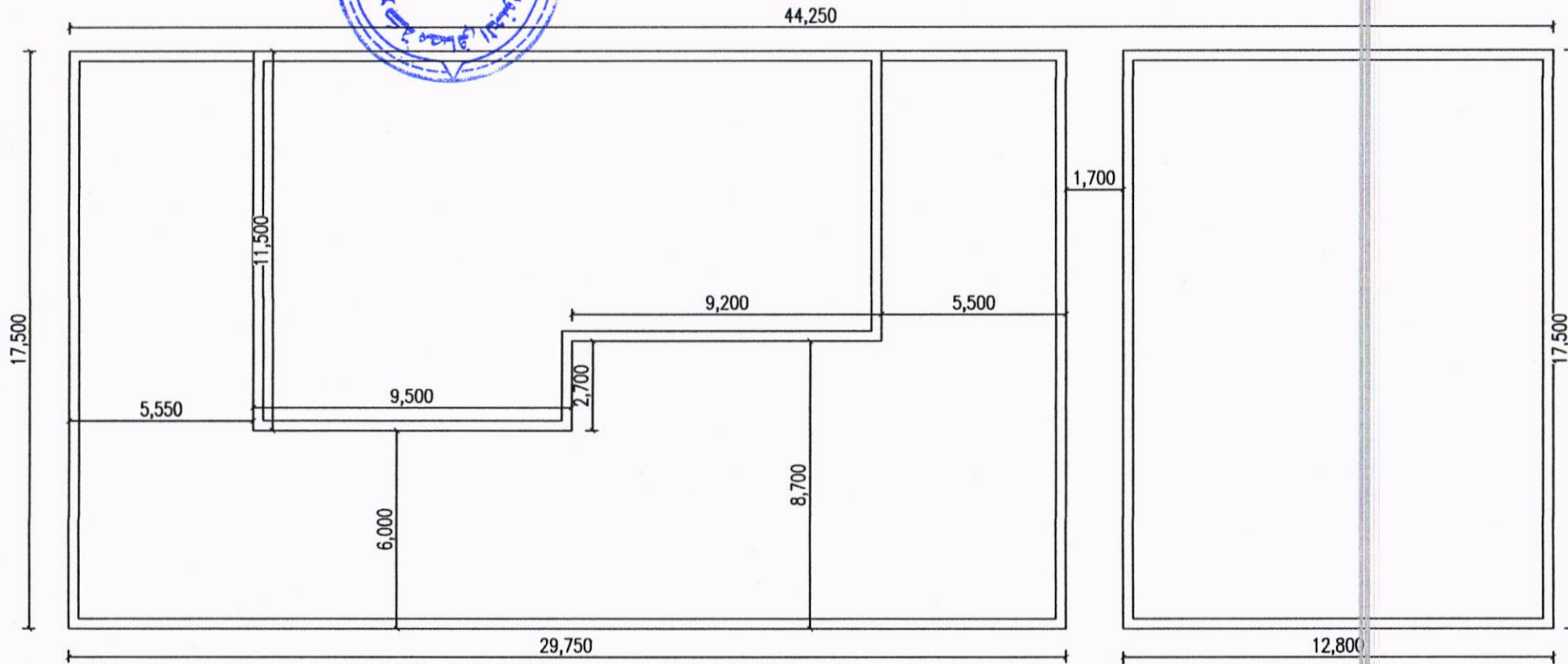


South Refineries Company

مشروع انشاء مسقف فوق محطة 3088

حسن رياض ماجد
المهندس المعماري

شعبة التصاميم والمناسبات



South Refineries Company

DISCIPLINE

<input checked="" type="checkbox"/> ARCH	<input type="checkbox"/> MECH
<input type="checkbox"/> STR	<input type="checkbox"/> ELE

PROJECT NAME:

مشروع محطة 3308

SHEET NAME

location

Scale
N.T.S

Sh.No:1

Department of Engineering
and Planning

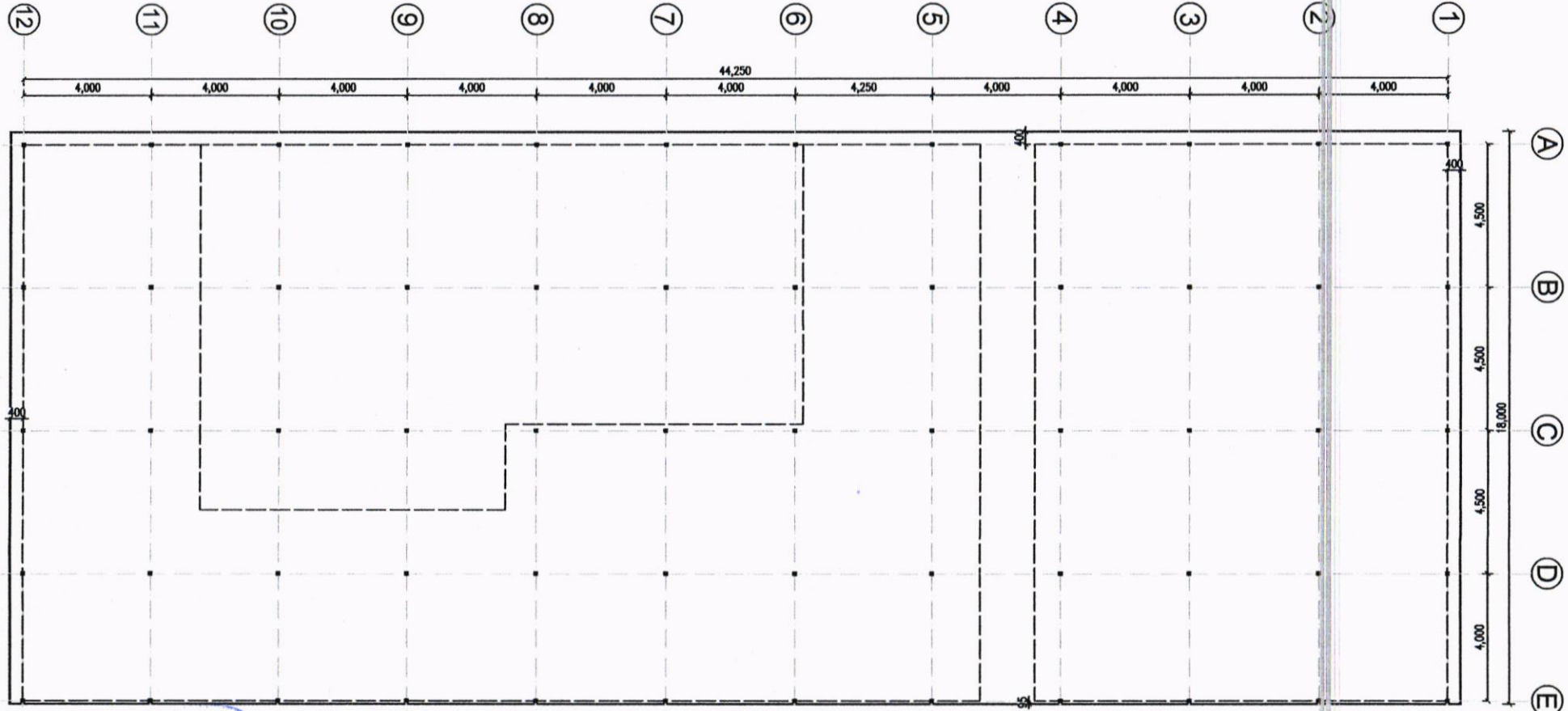
DESIGNED BY: ENG HASSAN RIYADH

APPROVED BY: ENG WATHEQ ABDULLAH

Date

8-7-2024

Handwritten signature and initials in Arabic script.



(A)
(B)
(C)
(D)
(E)

Handwritten signature and notes in Arabic script.

South Refineries Company

DISCIPLINED

<input checked="" type="checkbox"/> ARCH	<input type="checkbox"/> MECH
<input type="checkbox"/> STR	<input type="checkbox"/> ELE

PROJECT NAME:
مشروع محطة 3308

SHEET NAME
plan

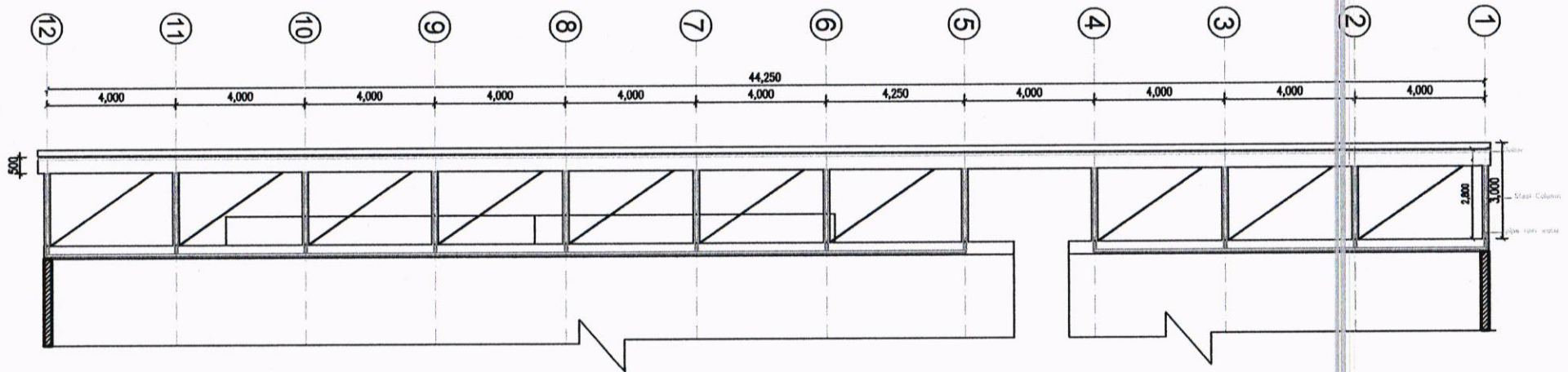
Scale N.T.S	Sh.No:3
----------------	---------

Department of Engineering and Planning

DESIGNED BY: ENG HASSAN RIYADH

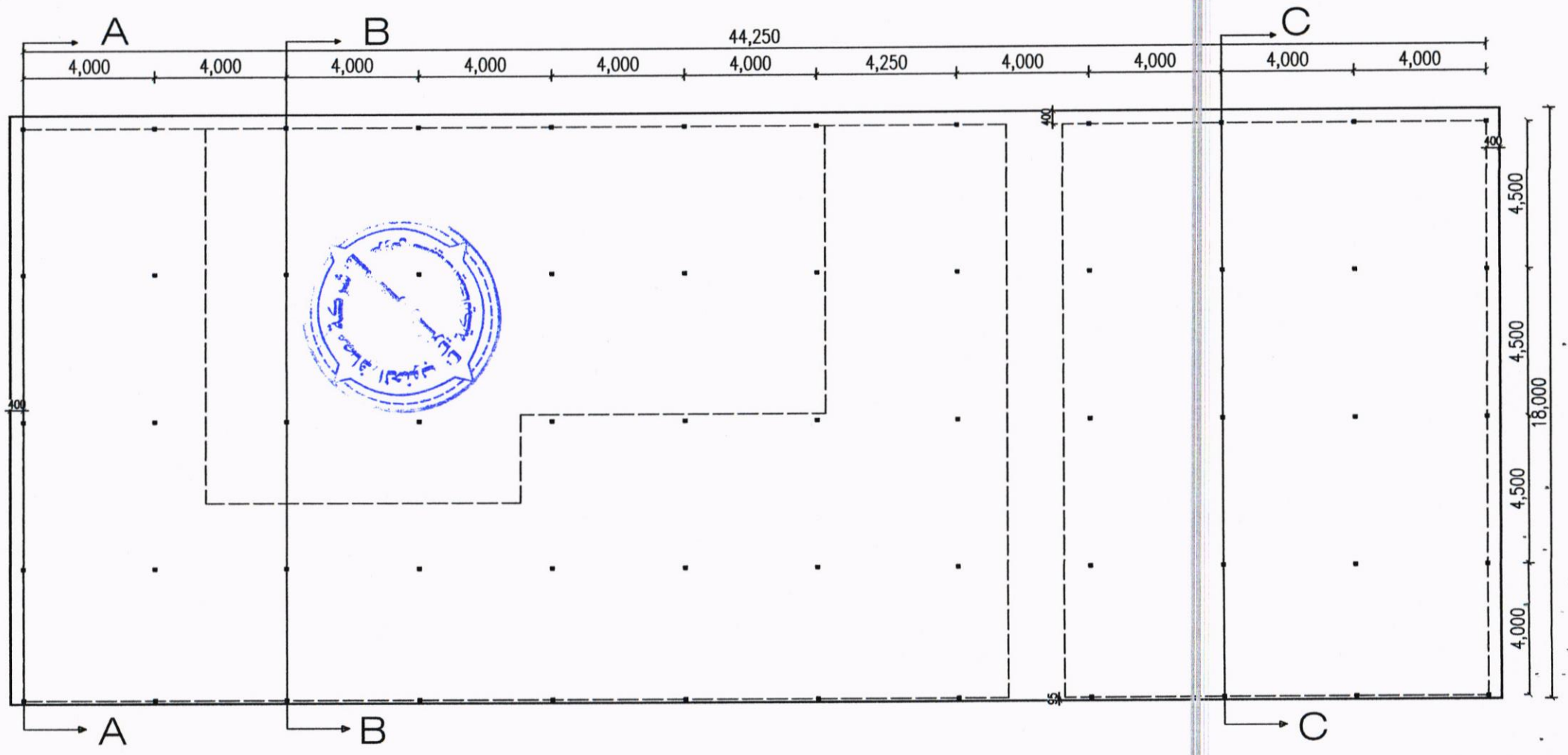
APPROVED BY: ENG WATHEQ ABDULLAH

Date
8-7-2024



Handwritten signature and initials

South Refineries Company	
DISCIPLINED	
<input checked="" type="checkbox"/> ARCH	<input type="checkbox"/> MECH
<input type="checkbox"/> STR	<input type="checkbox"/> ELE
PROJECT NAME:	
مستشفى محطة 3308	
SHEET NAME	
plan	
Scale	Sh.No:5
N.T.S	
Department of Engineering and Planning	
DESIGNED BY: ENG HASSAN RIYADH	
APPROVED BY: ENG WATHEQ ABDULLAH	
Date	8-7-2024



South Refineries Company

Drawing Name

Date

Scale

Sheet Number

Plan

29/7/2024

1

Designed by

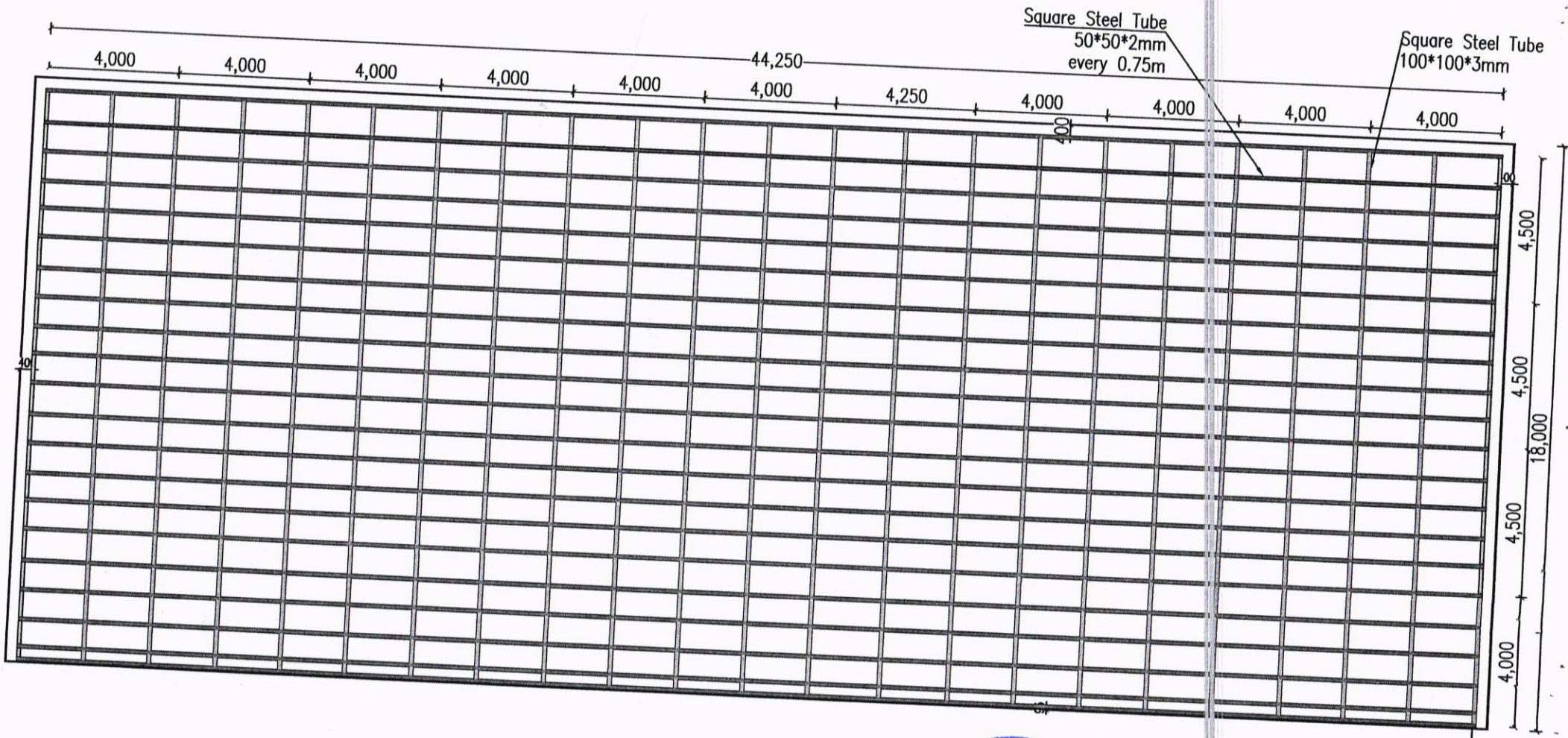
Checked by

Approved by

Eng. Jasim

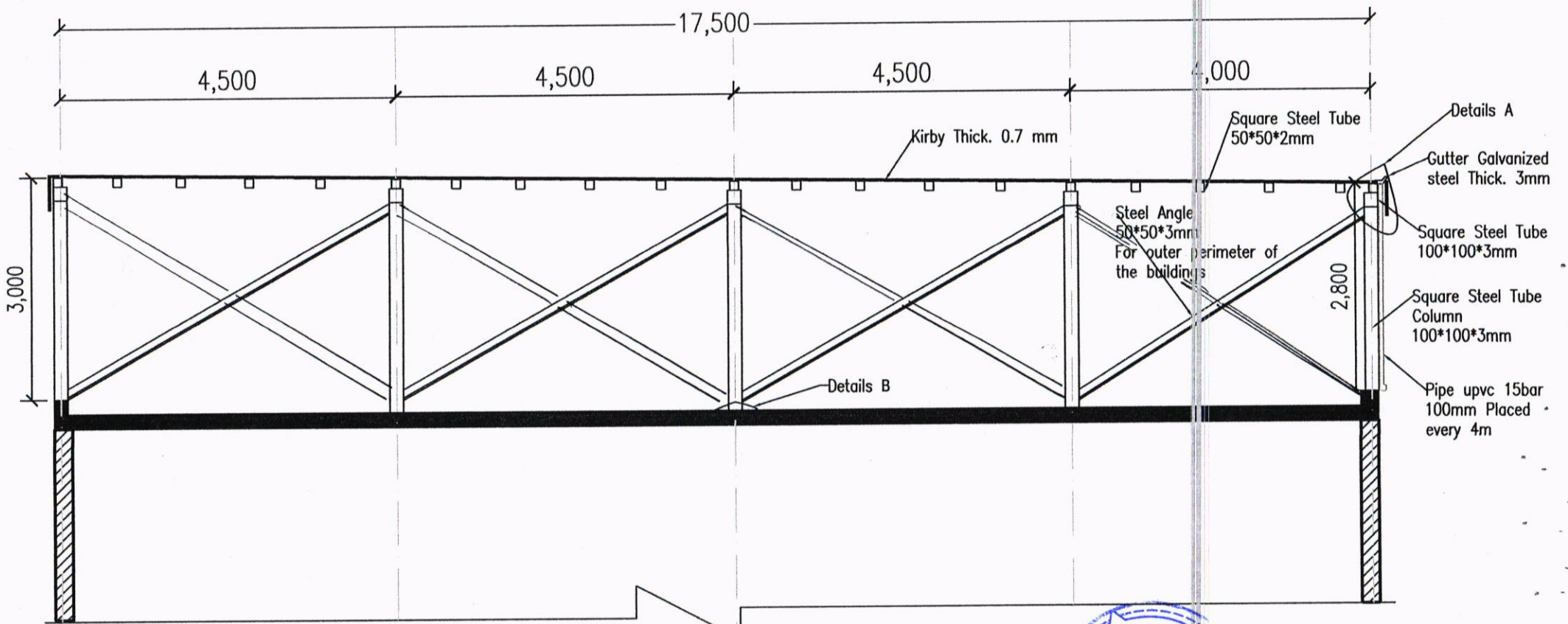
Eng. Watheq Abdullah





South Refineries Company				
Drawing Name		Date	Scale	Sheet Number
Top View of Steel Structure		29/7/2024		2
Designed by	Checked by	Approved by		
Eng. Jasim		Eng. Watheq Abdullah		





South Refineries Company

Drawing Name

Date

Scale

Sheet Number

Section A-A

29/7/2024

3

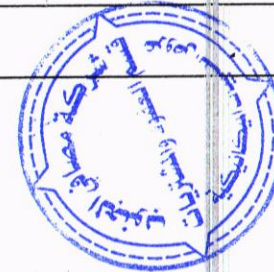
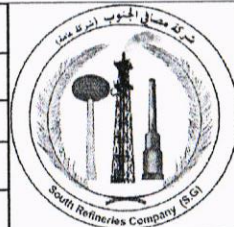
Designed by

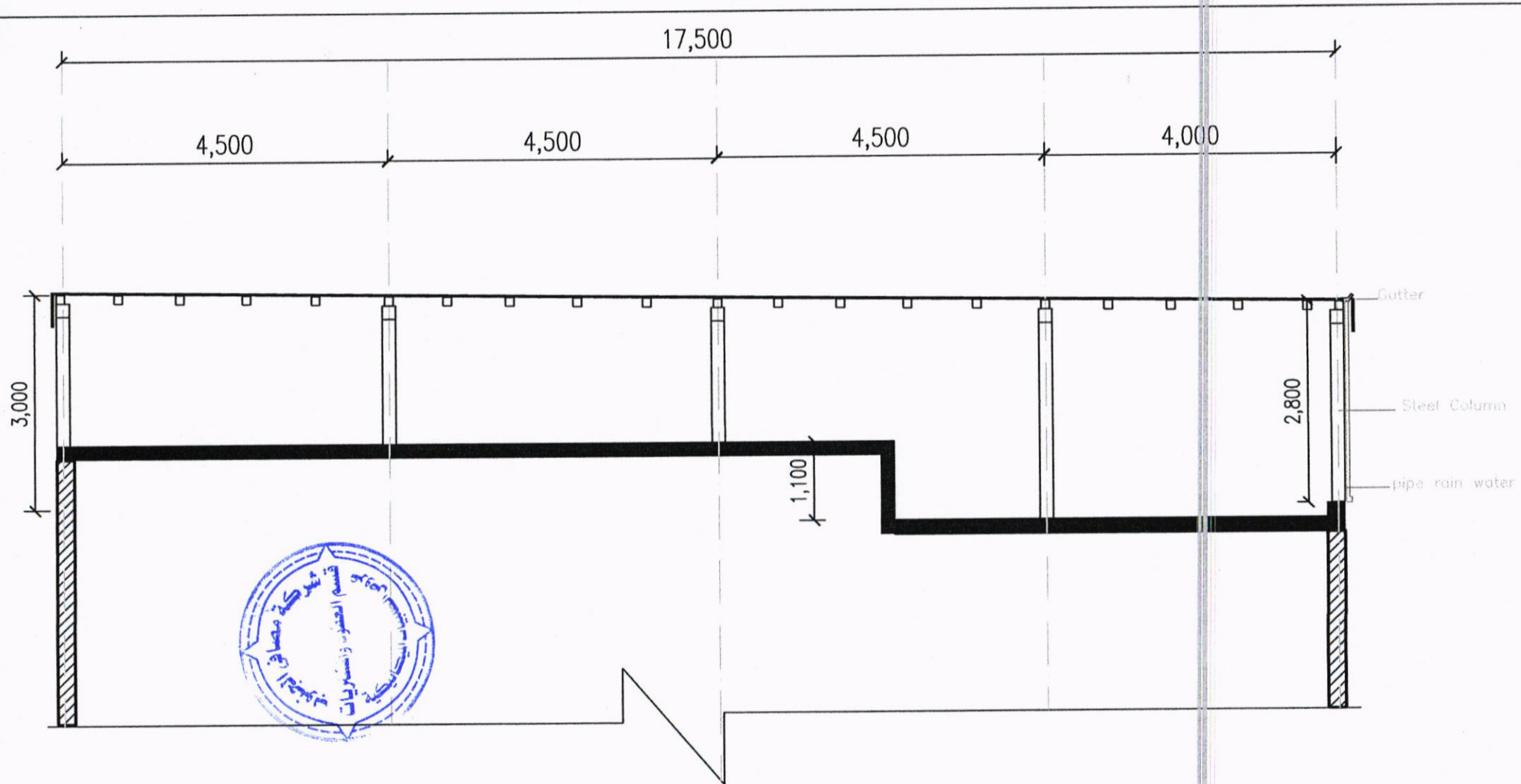
Checked by

Approved by

Eng. Jasim

Eng. Watheq Abdullah





South Refineries Company

Drawing Name

Date

Scale

Sheet Number

Section B-B

29/7/2024

4

Designed by

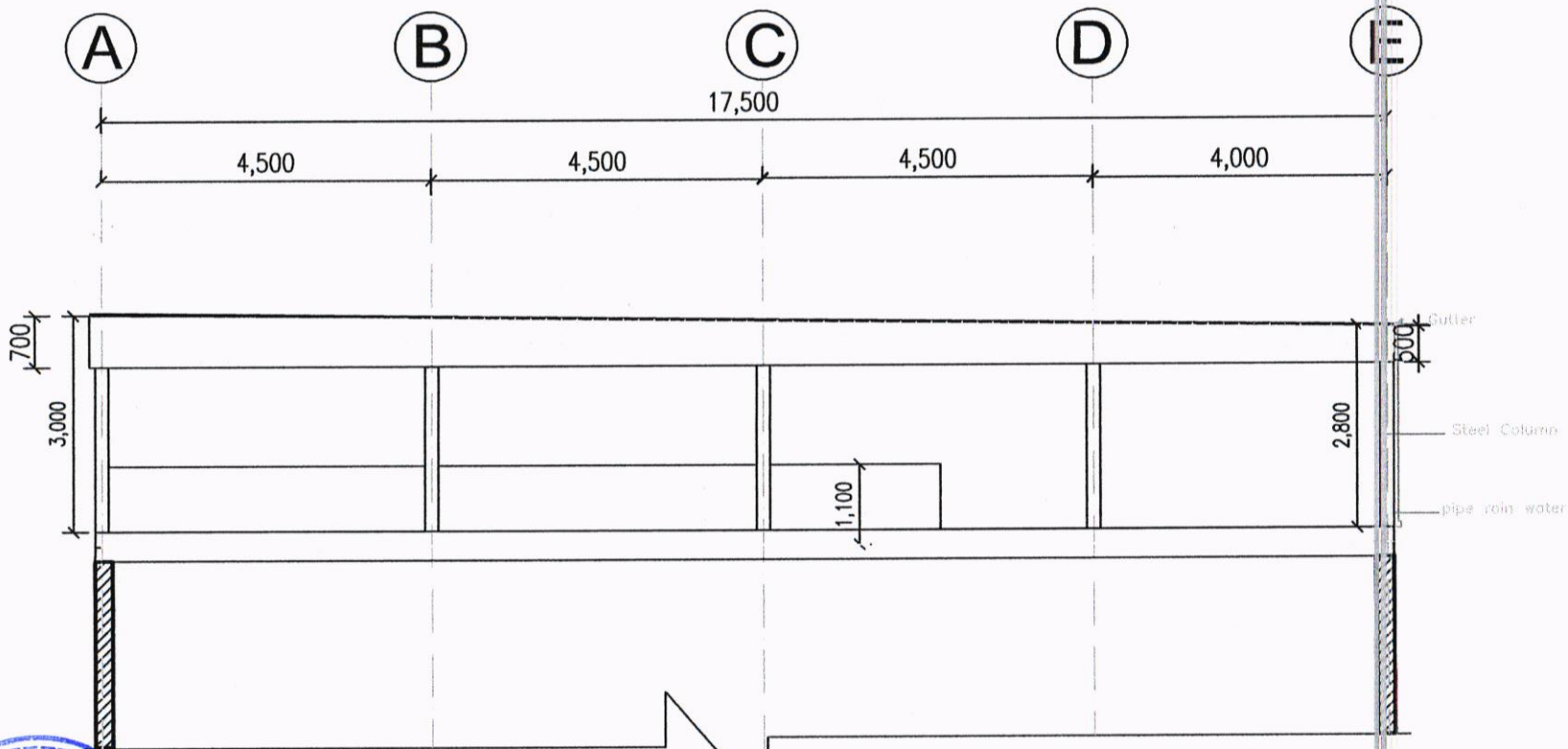
Checked by

Approved by

Eng. Jasim

Eng. Watheq Abdullah





South Refineries Company

DISCIPLINED

<input checked="" type="checkbox"/> ARCH	<input type="checkbox"/> MECH
<input type="checkbox"/> STR	<input type="checkbox"/> ELE

PROJECT NAME:

مستوفى محطة 3308

SHEET NAME

ELEVATION

Scale

N.T.S

Sh.No:4

Department of Engineering
and Planning

DESIGNED BY: ENG HASSAN RIYADH

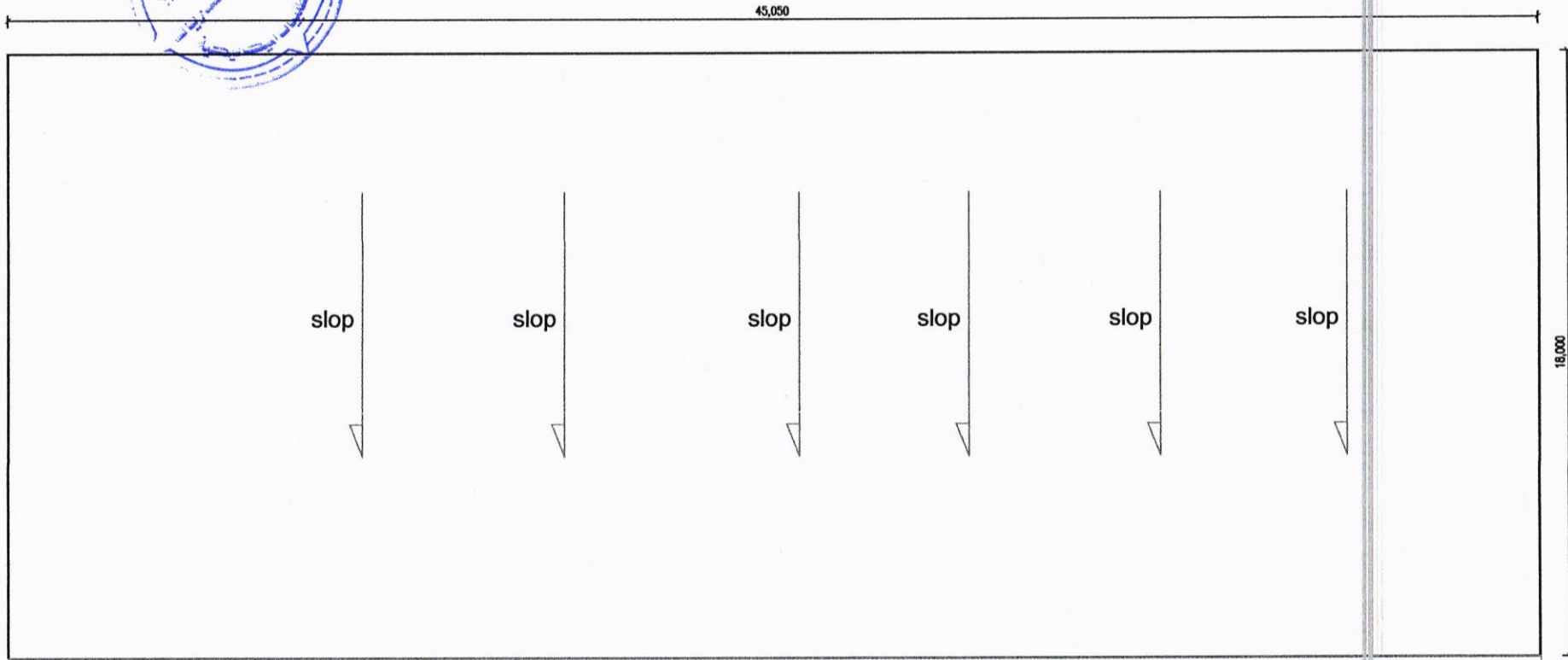
APPROVED BY: ENG WATHEQ ABDULLAI

Date

8-7-2024

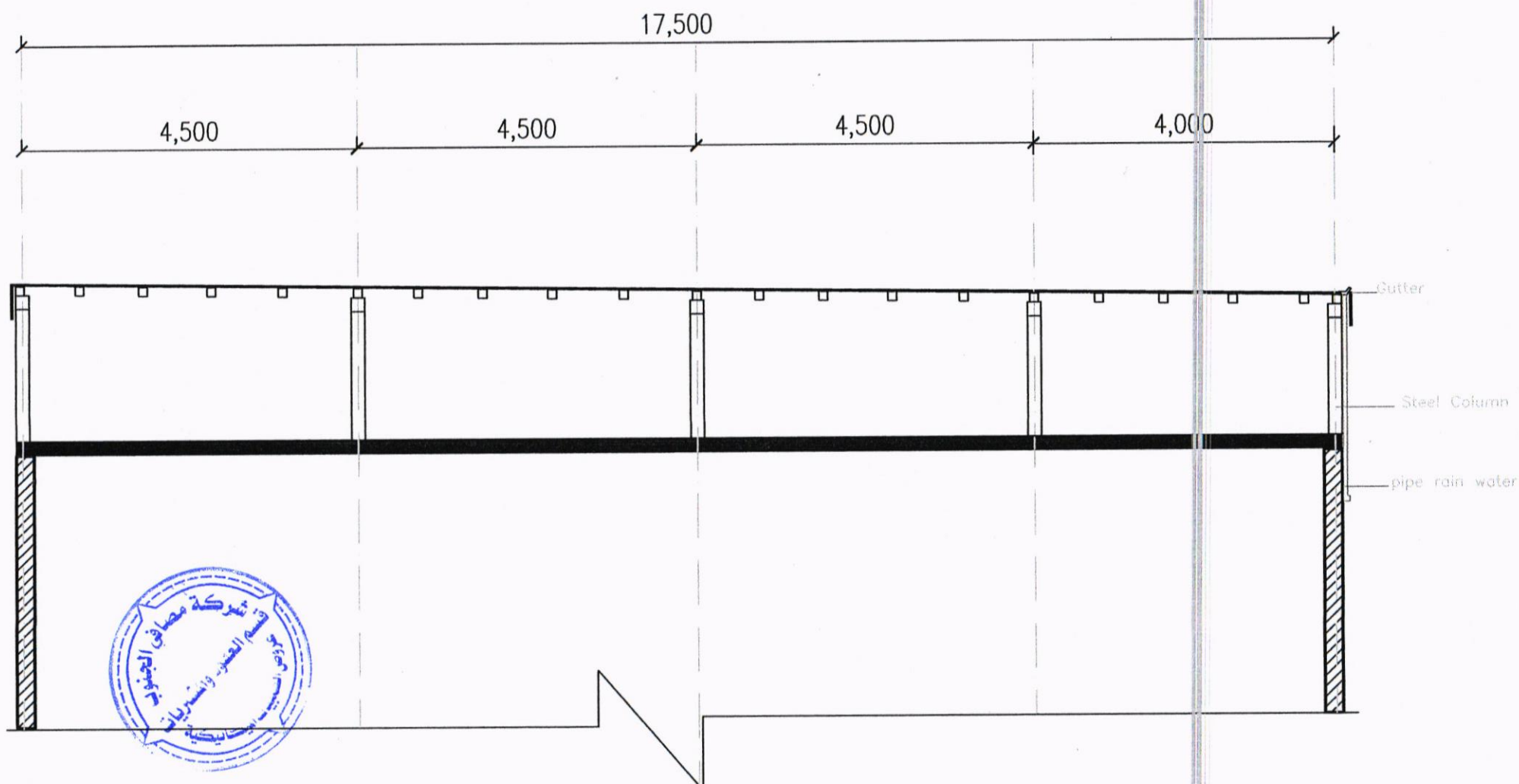
Handwritten signature and date: 8-7-2024





Handwritten signature and initials

South Refineries Company	
DISCIPLINE	
<input checked="" type="checkbox"/> ARCH	<input type="checkbox"/> MECH
<input type="checkbox"/> STR	<input type="checkbox"/> ELE
PROJECT NAME: مستشفى محطة 3308	
SHEET NAME site plan	
Scale N.T.S	Sh.No.:
Department of Engineering and Planning	
DESIGNED BY: ENG HASSAN RIYADH	
APPROVED BY: ENG WATHEQ ABDULLA	
Date	8-7-2024

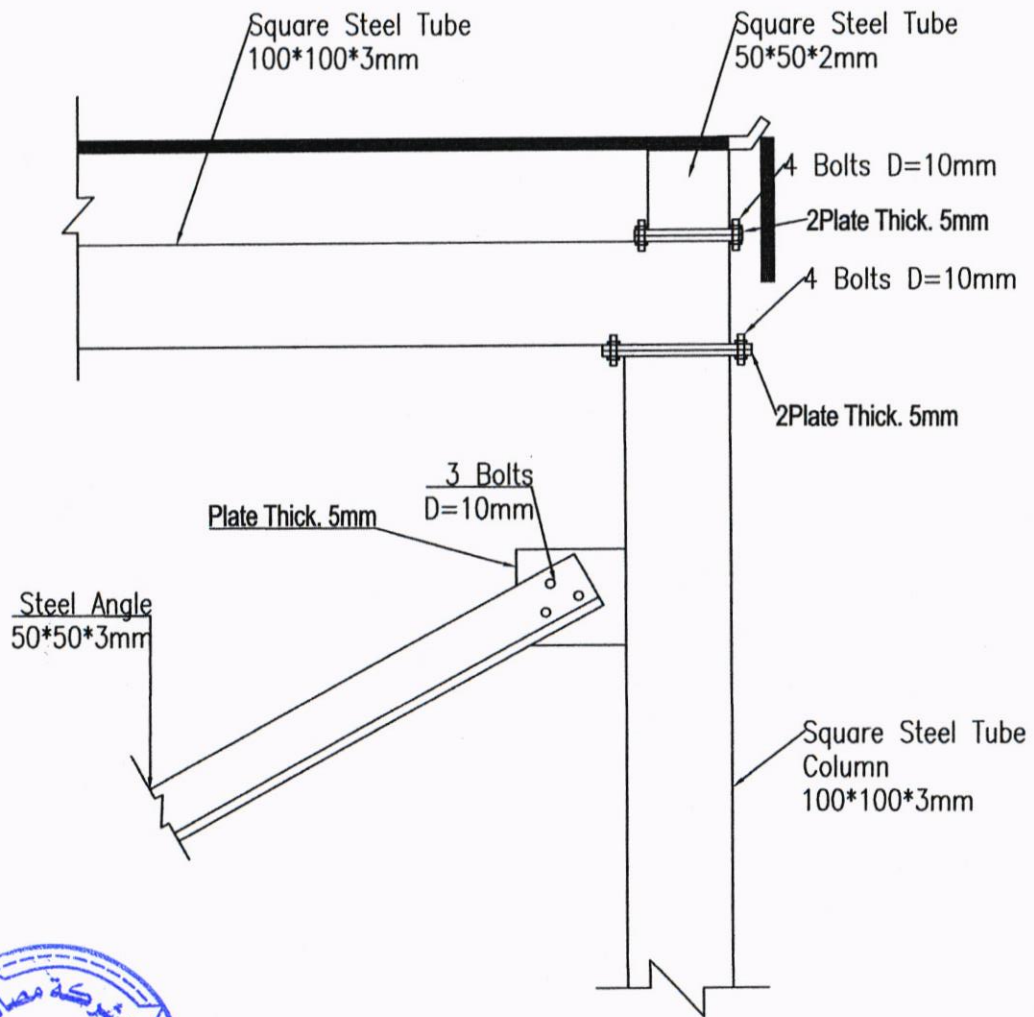


South Refineries Company

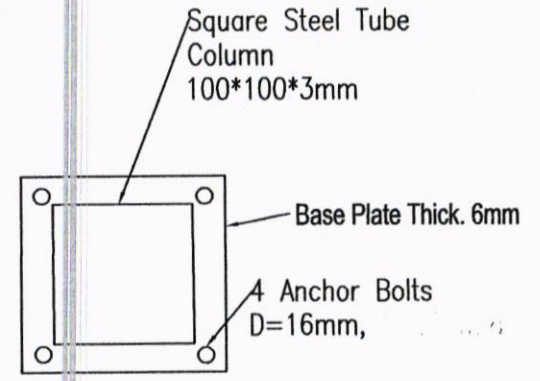
Drawing Name	Date	Scale	Sheet Number
Section C-C	29/7/2024		5

Designed by	Checked by	Approved by
Eng. Jasim		Eng. Wat Abdullah





Details A



Details B



South Refineries Company

Drawing Name	Date	Scale	Sheet Number
Details A and B	29/7/2024		6
Designed by <i>Eng. Jasim</i>	Checked by	Approved by Eng. Watheq Abdullah	

