



جمهورية العراق / وزارة النفط

مرفق رقم ( 1 ) شركة مصافي الجنوب ( شركة عامة )

العدد : 423

التاريخ : 2024/ 10 /28

هياة المواد

قسم العقود والمشتريات / شعبة الشراء المباشر

**م / اعاده اعلان طلبية شراء (2024/5182)**

تعن شركة مصافي الجنوب ( شركة عامة ) طلبيات شراء كما في ادناه فعلى الراغبين بالتجهيز التقديم على الطلبات المعلنة سحب استمارة العروض وكذلك الشروط والمواصفات واي مرفقات اخرى واملانها ( سعر المفرد والمجموع رقما وكتابة مع تثبيت التاريخ وكذلك التوقيع والختم الحي على استمارة العروض وكذلك الشروط والمواصفات وكافة المرفقات) ويرفق مع العرض المستمكات البيانات ادناه:  
1-نسخه حديثة مصورة من هوية غرفة التجارة بالنسبة للمكاتب.

2-نسخة مصورة من هوية تصنيف بالنسبة للشركات.

3-نسخة مصورة من هوية الأحوال المدنية أو البطاقة الوطنية. للمدير المفوض

4-نسخة مصورة من بطاقة السكن. 5-شهاده تأسيس الشركة

6- تزويدنا بعنوان كامل ودقيق للمجهز او الشركة واقرب نقطه داله ورقم الهاتف ويلتزم مقدم العطاء بتثبيت عنوانه و إيميل فعال كتابه في ورقه مستقله طباعه ومختوم .

7-تقديم هوية ضريبية نافذة المفعول عند تقديم العروض وكذلك عند صرف المستحقات

يتم وضع العروض والمتمسكات والبيانات اعلاه في مغلف ويعنون الى شركة مصافي الجنوب / قسم العقود والمشتريات ويثبت عليه المعلومات التالية :-

أ- رقم الطلبية وتاريخها .ب- موضوع الطلبية .ج- تاريخ الغلق.

د- أسم الشركة المقدمة مع الختم على طرفي المغلف .

و- مراجعة مقر الشركة الكائن في الشعبة / استعلامات الشركة الخارجية لغرض تسليم العروض في الصناديق المخصصة علما اخر

موعد لتسليم العروض قبل الساعة الثانية عشر ظهرا من يوم الغلق .

عملية فساد او احتيال او تواطى سوف تلغى الاستمارة المقدمة ويتم ايقاف التعامل مع تلك 8- في حالة قيام الشركات او المكاتب بأي المكاتب او الشركات ويتم اتخاذ كافة الاجراءات القانونية بحقهم .

9- في حالة مصادفة يوم الغلق عطلة رسمية وعدم وجود دوام لأي سبب كان يؤجل موعد الغلق الى اليوم الذي يليه .

10- يكون تواجد لجنة استلام العروض ايام (الاحد - والثلاثاء - والخميس ) من كل اسبوع

11- اعتبار تاريخ التبليغ عن طريق الايميل بداية فتره التجهيز على الإحالة

12- يكون تفرغ المواد داخل المخازن الشركة (واصله داخل المخزن) مع العمال

13- بإمكان المجهزين المخولين الراغبين في الحضور اثناء عملية سحب وفتح العروض الحضور الى مقر الشركة بعد الساعة 12

ظهرا ليوم الغلق .

14-يجب ان يكون هناك عرض فني ليتم المطابقة .

15-على جميع شركات تنفيذ الاعمال مع شركتنا تخصيص مشرف سلامة من قبلكم لديه الخبرة بالعمل في القطاع النفطي (يجب ان يمتلك شهاده في السلامة بالمواقع النفطية )

ت	رقم الطلبية	المواد المطلوبة	تاريخ الغلق
1	2024/5182	تجهيز ونصب مضلات استراحة في الوحدة السكنية عدد 8	2024/11/5
		وحسب استمارة العروض المرفقة	

مدير قسم العقود والمشتريات

محمود عبدالله محمود

مدير قسم العقود والمشتريات

نسخة منه الى :-

قسم تقنية المعلومات لغرض النشر بالموقع الالكتروني ... مع التقدير

قسم العقود والمشتريات/ شعبة الشراء المباشر/ شعبة المتابعة... مع الاوليات

لجنة استلام العروض ... للعلم لطفا

مسؤول شعبة الشراء المباشر

مرتضى عبد السالم نعمه

حسين جاسم /مازن

رقم الطلبية : 2024/5182

شركة مصافي الجنوب (شركة عامة)

تاريخ تنظيم الاستمارة : 2024/10/28

السادة المحترمين

ترغب الشركة شراء المواد المدرجة ادناه راجين تثبيت الاسعار الفقرات المتوفرة و اعادة الطلب موقع من قبلكم قبل نهاية الدوام الرسم ليوم ملاحظة/ في حال تجاوز مبلغ الاحالة عن 50,000,000 دينار فقط خمسون مليون ،دينار يتوجب تنظيم عقد مع الشركة يتضمن تقديم المستمسكات المطلوبة وفق تعليمات تنفيذ العقود الحكومية رقم 2 لسنة 2014 يرفق مع العرض نسخة من هوية غرفة التجارة مع الهوية الضريبية نافذة

ت	الموصفات	الكمية المطلوبة	المنشأ المطلوب	فتره التجهيز	سعر المفرد بالدينار	الملاحظات
1	تجهيز ونصب مضلات استراحة في الوحدة السكنية				رقماً	كتابة
	وحسب المواصفات المرفقة				المبلغ الاجمالي رقماً	
					المبلغ الاجمالي كتابه	

- ملاحظة/ مدة نفاذية العرض لا تقل عن ثلاث (3) اشهر
- يمنع الحك و الشطب و التصحيح بالاستمارة
- يغلق و يختم الظرف من قبل المجهز

اسم المجهز :  
توقيع المجهز:  
التاريخ :  
ختم المجهز :



يتبع لطفا (2-1)

## طلبات تنفيذ الاعمال

1. يلتزم مقدم العطاء الذي تحال عليه الطلبية بتنفيذ الاعمال المحددة مواصفاتها والمنشأ في استمارة طلب الاسعار المرفقة والذي يعتبر جزء لا يتجزأ من هذه الطلبية كما ويلتزم بأن تكون كافة المواد جديدة وغير مستعملة الا اذا ورد غير ذلك .
2. تدون اسعار العطاء بالعدد رقماً وكتابة ويكون سعر الوحدة لكل فقرة كما هو مدون في استمارة طلب الاسعار دون تغيير او تعديل ويجب ان تكون الشروط واستمارة الاسعار موقعة ومختومة من قبل مقدم العطاء وفي حالة الاختلاف السعر رقماً وكتابة يعتمد السعر كتابة .
3. لا يجوز الحك او الشطب في استمارة طلب الاسعار وكل تصحيح في الاسعار او غيره يجب اعادة كتابته رقماً وكتابة والتوقيع والختم اذاه .
4. يلتزم مقدم العطاء الذي تحال عليه الطلبية بتنفيذ الاعمال المطلوبة خلال ( ) يوم من تاريخ استلام موقع العمل وبعبكسه فإنه يتحمل الغرامة التأخيرية يتم احتسابها لاحقاً حسب المعادلة (مبلغ الطلبية / مدة العقد 10%) على ان لا يتجاوز مجموع الغرامات التأخيرية عن (10%) من قيمة الطلبية وفي حالة التجاوز يحق للشركة تنفيذ الطلبية على حساب المقاول .
5. يتم تسليم المواد بعد فحصها من قبل لجنة فنية مختصة في شركتنا تؤيد صلاحيتها للعمل واذا ظهر عدم صلاحيتها او عدم مطابقتها للمواصفات المطلوبة يلتزم المجهز بتبديل هذه المادة وبنفس المواصفات المطلوبة ولا يترتب على ذلك اي فترة اضافية .
6. يتم توقيع محضر الاستلام النهائي من قبل لجنة الاستلام عند انتهاء فترة الضمان ان وجدت .
7. يتم صرف مستحقات المجهز وفق المواصفات والشروط المطلوبة وموافقة لجنة الاستلام النهائي عليها .
8. الشركة غير ملزمة بقبول او طاً العطاءات .
9. يلتزم مقدم العطاء بتثبيت عنوانه ورقم هاتفه والبريد الالكتروني والتوقيع على كافة الشروط وجداول الطلبية والمخططات .
10. يحق للشركة اهمال اي عطاء لا تتوفر فيه الشروط المطلوبة كما يحق لها الغاء الطلبية دون تحمل اي تبعات مالية او قانونية .
11. في حالة تجاوز مبلغ الاحالة 50000000 مليون يتم توقيع عقد ويتم تقديم كفاءة حسن الاداء البالغة 5% من مبلغ الاحالة من مصرف عراقي معتمد .
12. يلتزم الطرف الثاني (شركة- مقاول -مكتب) بمتطلبات سياسته الصحة والسلامة داخل الشركة بجميع الاعمال المكلف بها والمنشورة في الموقع الرسمي لشركتنا .



اطلعت على الشروط اعلاه

الاسم :

العنوان الكامل:

رقم الهاتف :

التوقيع :

: EMAIL

## جدول كميات أعمال مظلات الوحدة السكنية

ت	التفاصيل	الوحدة	الكمية	سعر الوحدة	المبلغ الكلي
١-	تجهيز الموقع ورفع كافة الشواغب والأنقاض والمخلفات وكافة متطلبات العمل وبما يتوافق مع مخططات التصميمية للعمل وحسب توجيهات المهندس المشرف.	قطعي	قطعي		
٢-	تجهيز العدد والمعدات اللازمة لتنفيذ أعمال مظلات الجلوس وفق المخططات التصميمية المرفقة طيا شاملا العمل أعمال التنصيب المتكامل في المواقع التي تم تحديدها من قبل الطرف الأول وكافة الأعمال المدنية المتمثلة في القواعد الكونكريتية المسطحة والإعمال الميكانيكية وكافة ملحقات العمل على إن يتم الربط بين الأجزاء الحديدية باستخدام طريقة اللحام إما تثبيت بقية ملحقات السقوف والجوانب يتم باستخدام براغي التثبيت وتنفيذ أعمال الطلاء للأجزاء حديدية بصيغ الأساس ومن ثم بالإصباغ الايبوكسية بثلاث طبقات مقاومة للظروف الجوية مع كافة أعمال التظليل التي تتلائم مع العمل وحسب توجيهات المهندس المشرف وكافة متطلبات العمل.	عدد	٨		



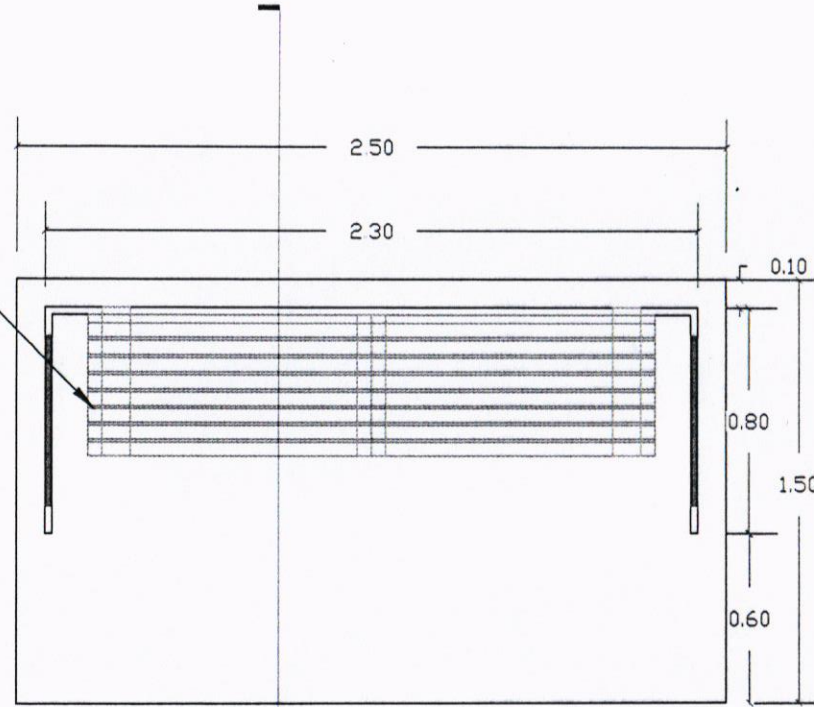
### ملاحظات عامة

- ١- على المقاول الالتزام بشروط وتعليمات السلامة المعمول بها داخل الشركة مع تجهيز كافة المعدات الضرورية لضمان السلامة العامة.
- ٢- على المقاول تنفيذ أعمال اللحام ويكون الكادر متخصص ومخول بأعمال اللحام وحسب توجيهات المهندس المشرف
- ٣- جميع المواد الايبوكسية يجب أن تكون من مناشئ أوربية ناجحة بالفحص المختبري وبطريقة العمل وفق التفاصيل المصنعة.
- ٤- جميع المواد المجهزة من الدرجة الأولى (مواد وعمل).
- ٥- يتحمل المقاول اي ضرر يحصل جراء اعماله في اي جزء من اجزاء الشركة.
- ٦- على المقاول الالتزام بتواجد مهندس مدني في الموقع اثناء تنفيذ العمل.
- ٧- جميع الأعمال خاضعة للشروط العامة لأعمال الهندسة المدنية وخاضعة للذرعة النهائية
- ٨- على المقاول اجراء الكشف الموقعي على موقع العمل بصحبة الكادر الهندسي واعتباره شرط مهم لا حاله العمل ويتطلب محضر رسمي وبعكسه يتحمل كافة التبعات المترية على ذلك

١



مصطبة مكونة من هيكل  
حديد مع التغطية بقطع  
الخشب نوع (الزان المطلي  
بالطلاءات المقاومة للظروف  
الجوية) (4"3"1")



PLAN

مصباح عادل سلمان

SOUTH  
REFINERIES  
COMPANY

General Notes

No. Revision/Issue Date

Project Name and Address  
مظلات انتظار  
الوحدة السكنية

Drawing set

Project Sheet  
Plan Ar  
Scale not to scale 1

drawing by  
Sabah Adil

9/6/2024

Checked by

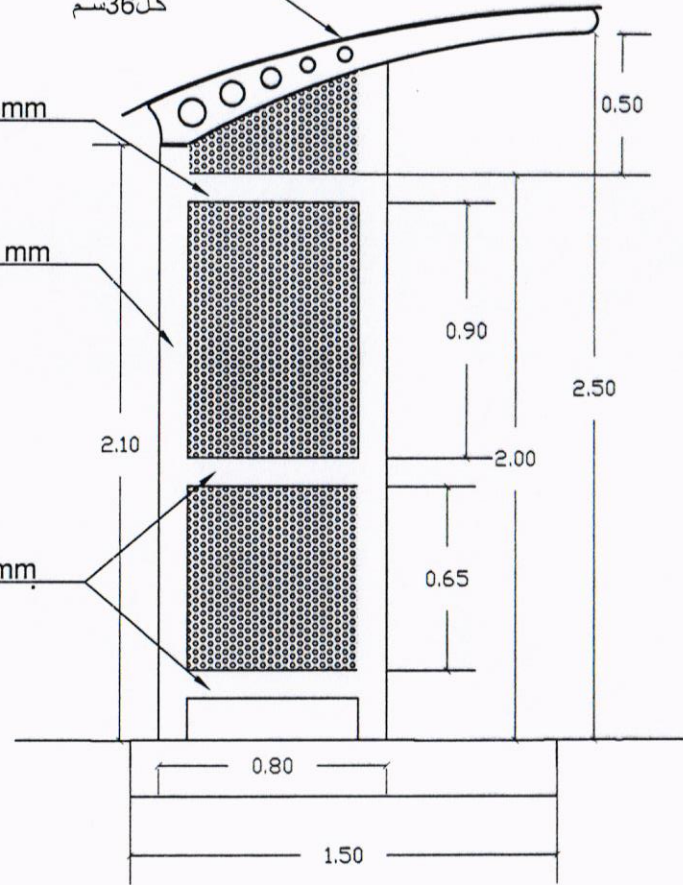
Approved by

قطع فايبر كلاس مظلة مع  
" هيكل طراحيات 2 Ø سمك 3 ملم  
كل 36 سم

Steel Section 2"X4"X3 mm

Steel Section 4"X4"X4 mm

Steel Section 2"X4"X3 mm



Side Elevation



SOUTH  
REFINERIES  
COMPANY

General Notes

No. Revision/Issue Date

Project Name and Address  
مظلات النظير  
الوحدة السكنية

Drawing set

Project

Sheet

Elevation

Ar

Scale  
not to scale

2

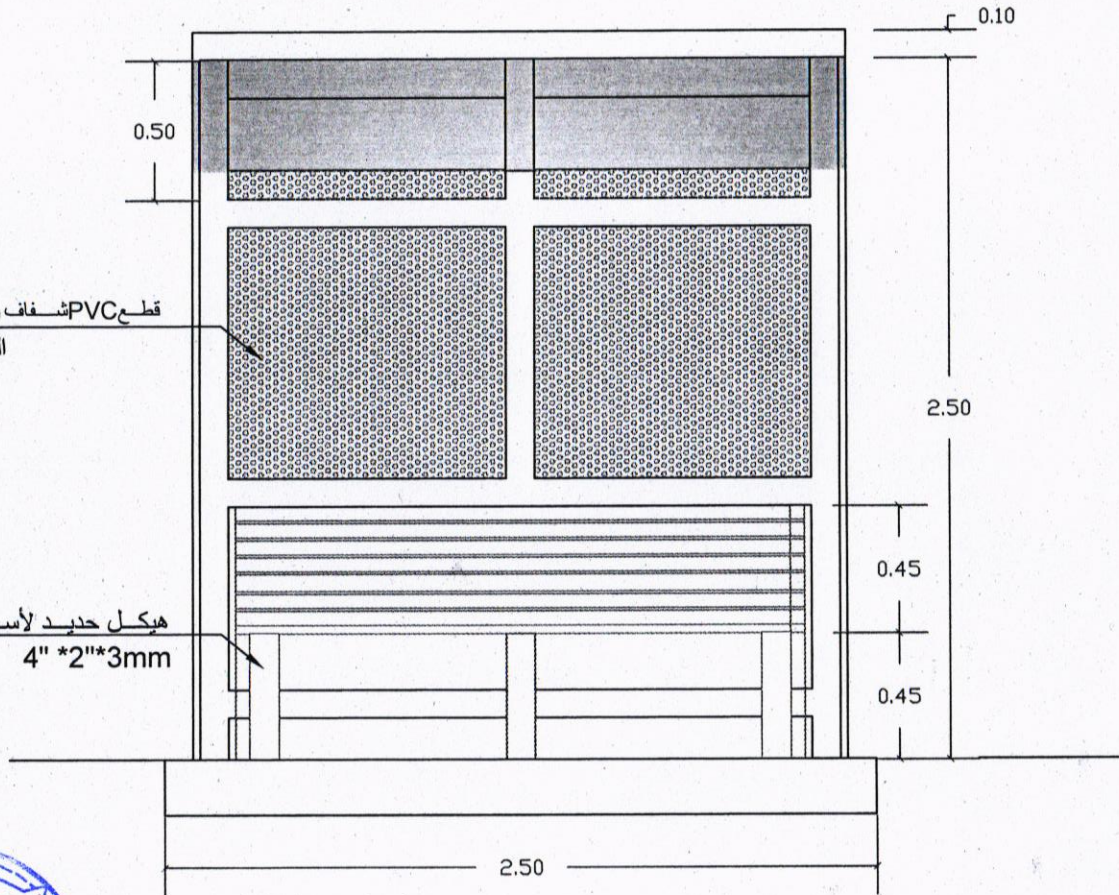
drawing by

Sabah Adil

9/6/2024

Checked by

Approved by



Front Elevation

Handwritten signature and a blue circular stamp.

**SOUTH  
REFINERIES  
COMPANY**

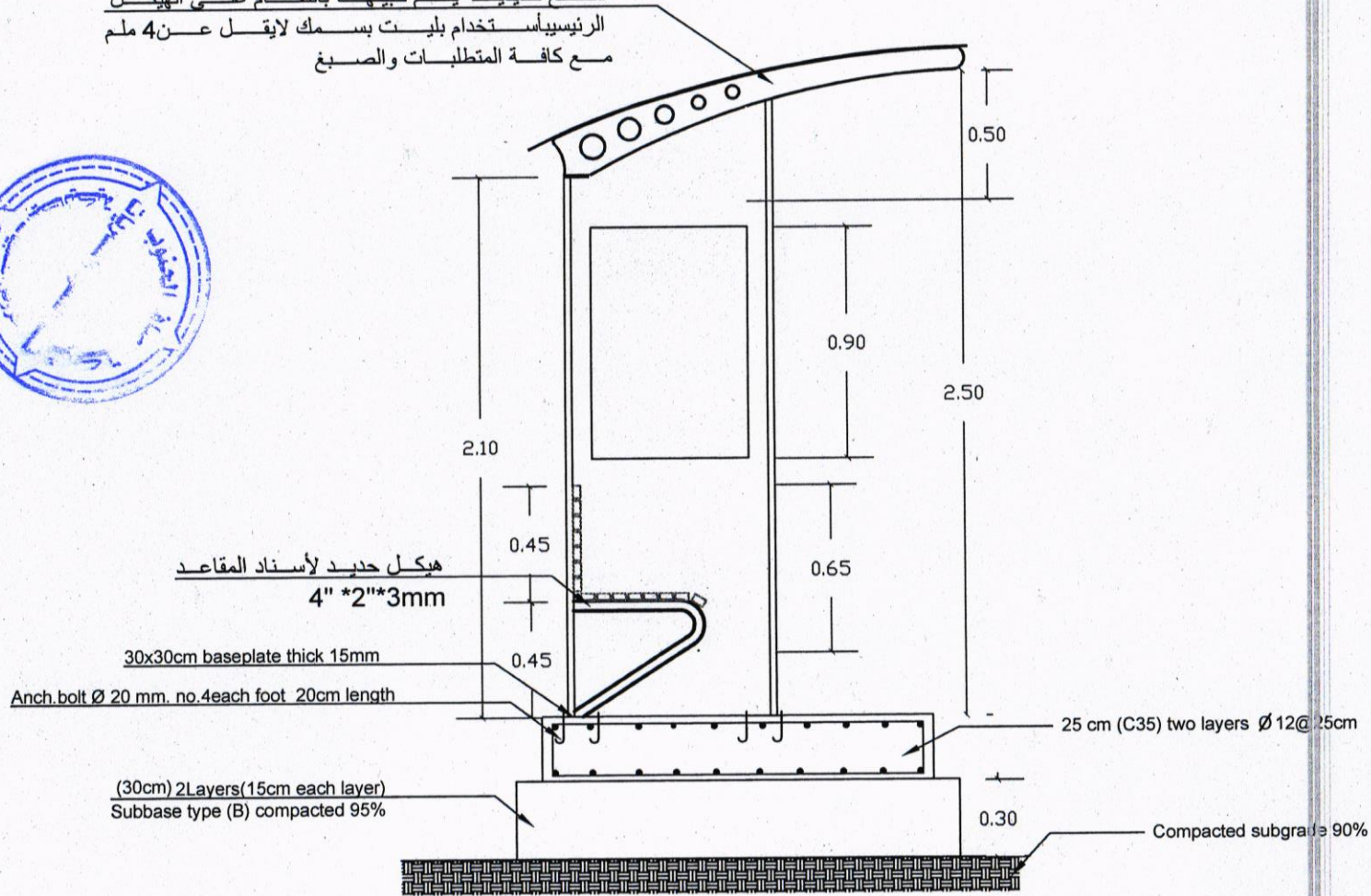
General Notes		
No.	Revision/Issue	Date

Project Name and Address  
مظلات التظليل  
الوحدة السكنية

Drawing set

Project	Sheet
Elevation	Ar
Scale	3
not to scale	
drawing by	
Sabah Adil	
9/6/2024	
Checked by	
Approved by	

قطع حديدية يتم تثبيتها باللحام على الهيكل الرئيسي أساساً تستخدم بليت بسماك لا يقل عن 4 ملم مع كافة المتطلبات والصيغ



Section (A-A)

**SOUTH  
REFINERIES  
COMPANY**

General Notes

No.	Revision/Issue	Date

Project Name and -address  
مظلات انتظار  
الوحدة السكنية

Drawing set

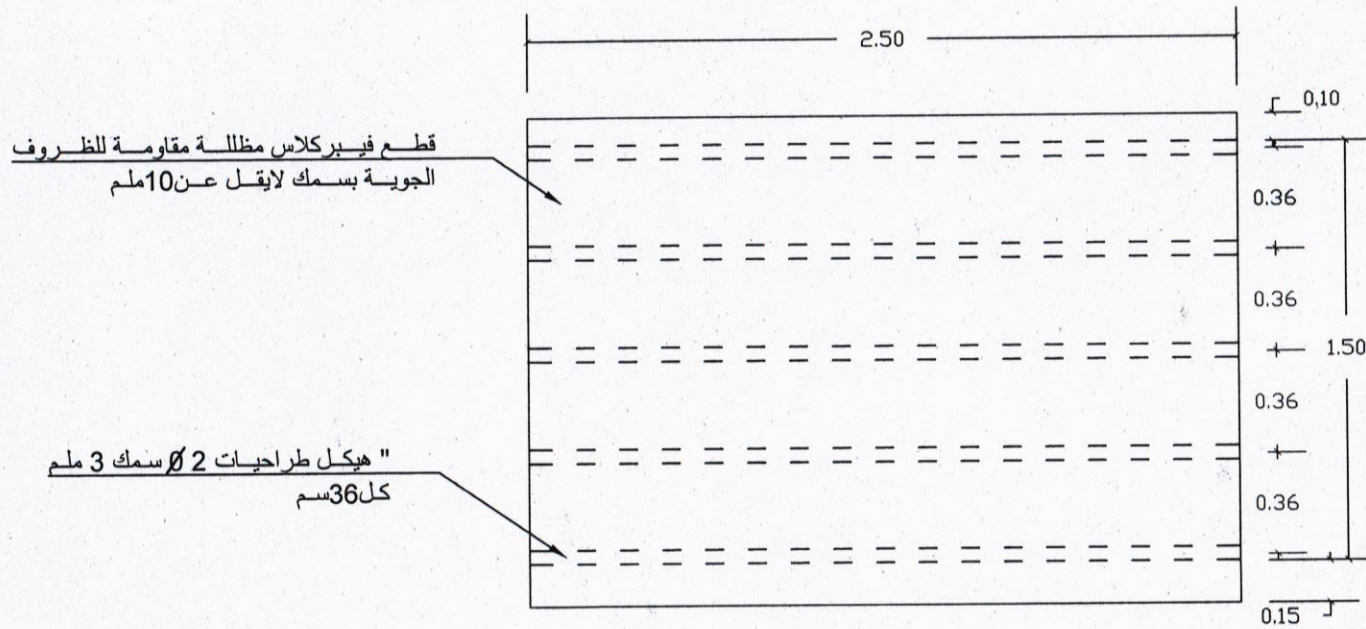
Project	Sheet
Plan	Ar
Scale	4
not to scale	

drawing by  
**Sabah Adil**  
9/6/2024

Checked by

Approved by





Roof

Handwritten signature and a blue circular stamp with Arabic text.

**SOUTH  
REFINERIES  
COMPANY**

General Notes

Blank area for general notes.


No.	Revision/Issue	Date

Project Name and Address  
مظلات انتظار  
الوحدة السكنية

Drawing set

Project	Sheet
Roof	Ar 5
Scale	
not to scale	

drawing by  
**Sabah Adil**

9/6/2024

Checked by

Approved by

